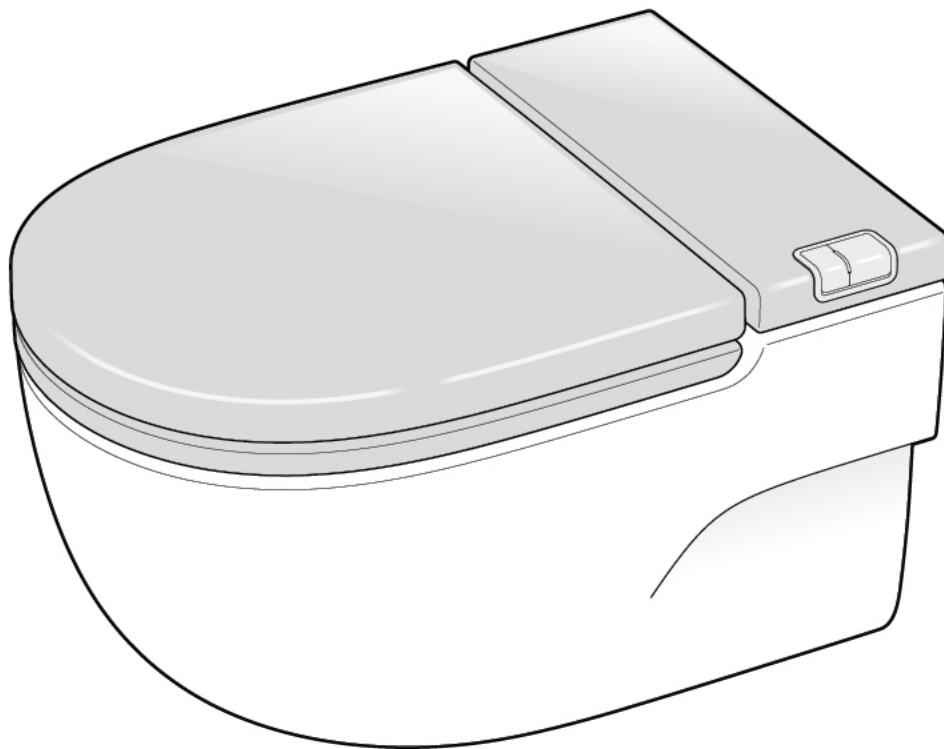




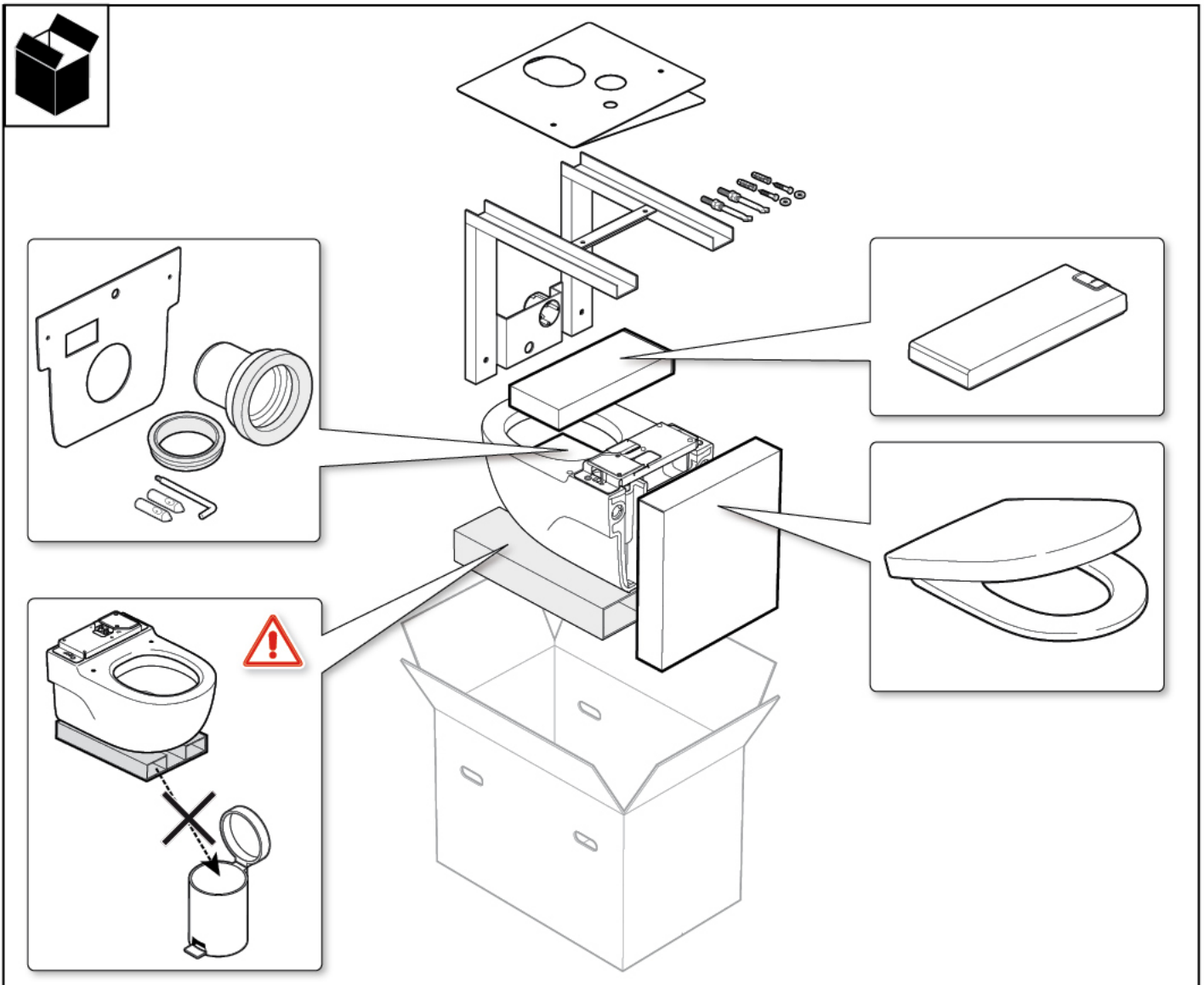
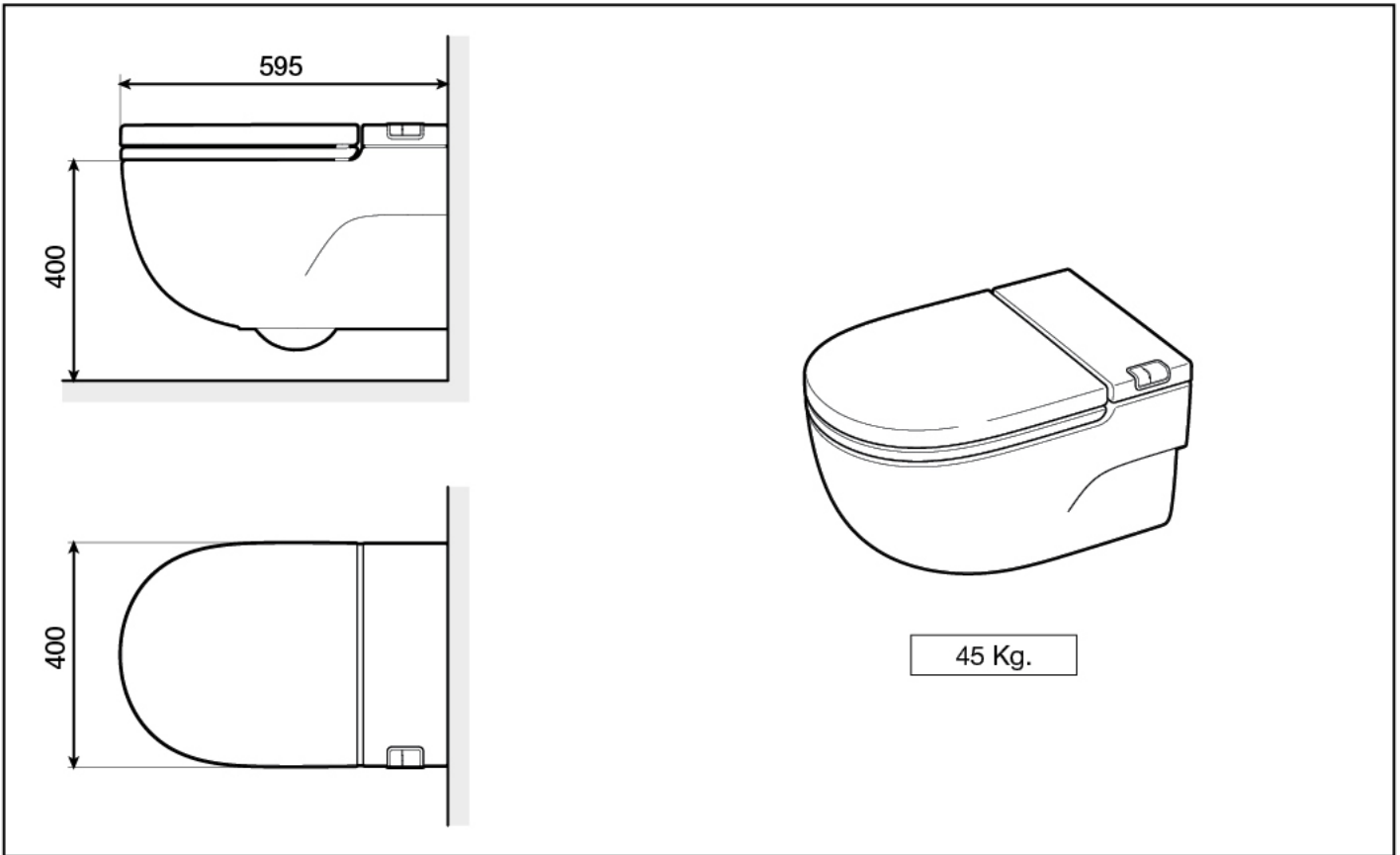
**Roca**

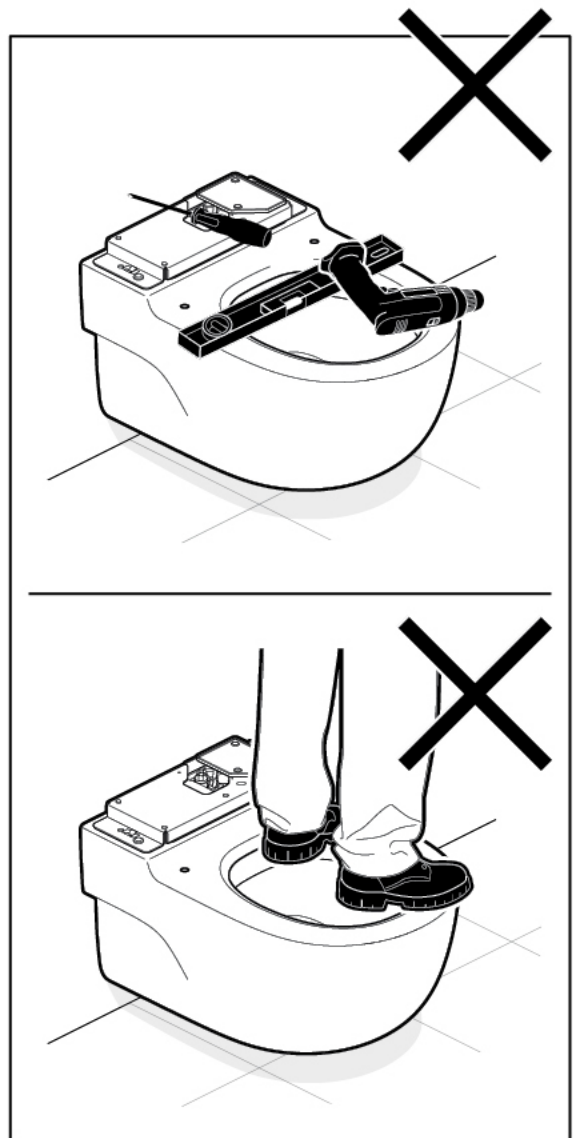
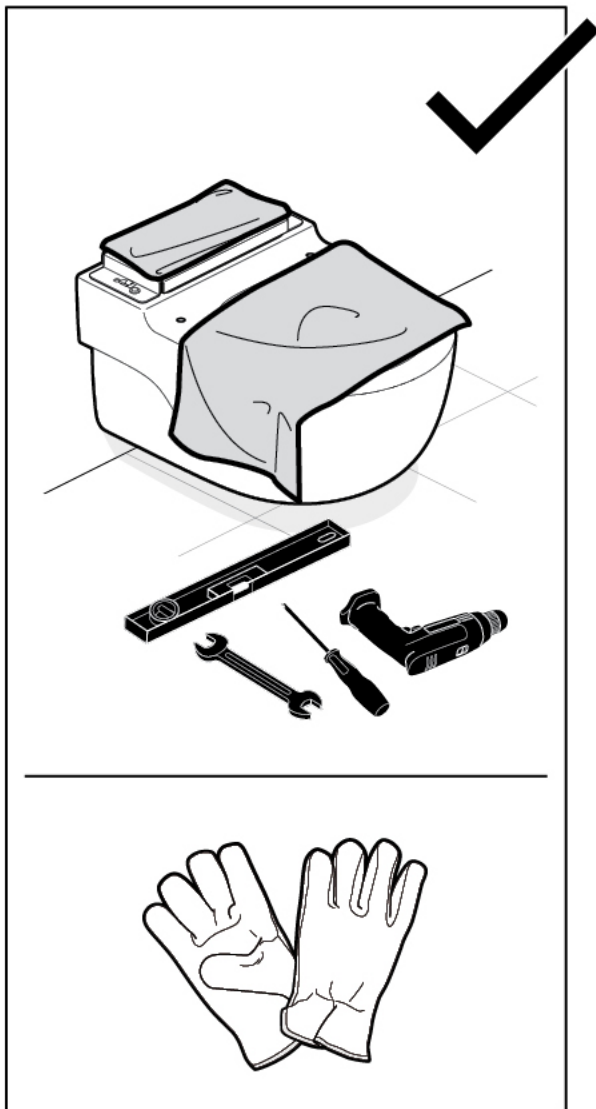
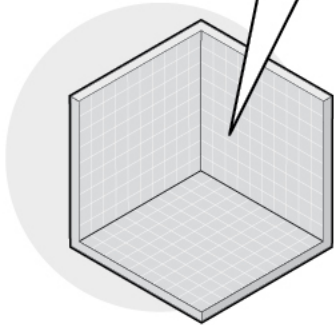
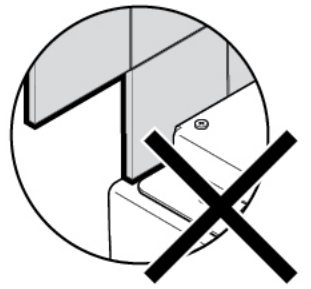
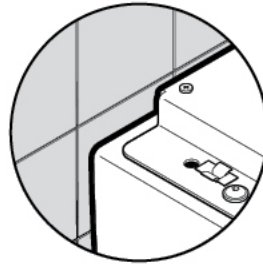
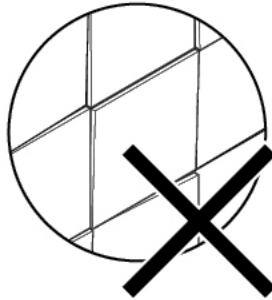
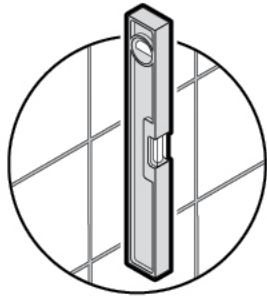
# IN-TANK

A893301000



ES / EN / DE / FR / IT / PT

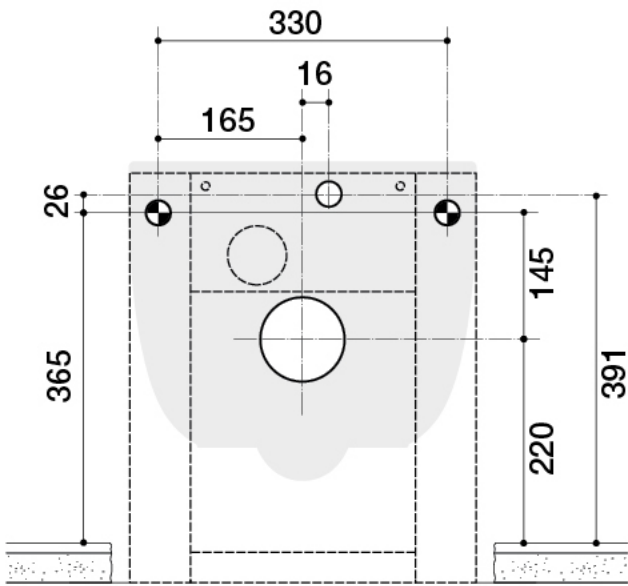




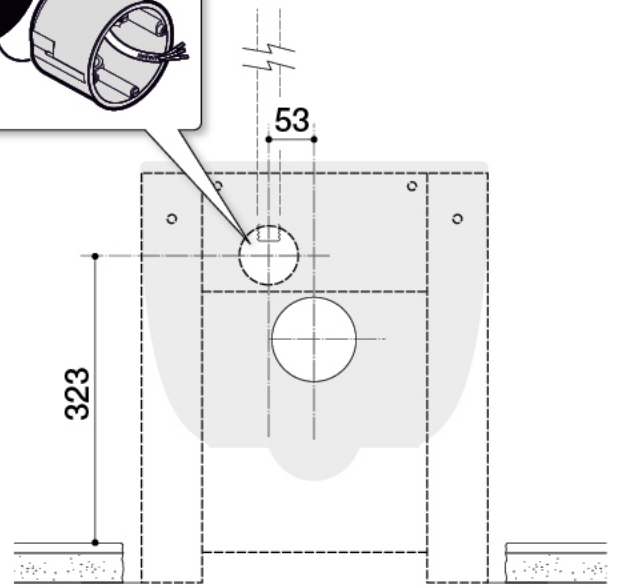
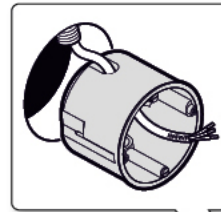


• Fijación  
Fixation  
Fixierung  
Fixations  
Fissaggi  
Fixação

○ Hidráulica  
Pipes  
Rohr  
Arrivée d'eau  
Predisposizioni idrauliche  
Tubagens



⚡ Electricidad  
Electrical  
Elektrisch  
Electricité  
Predisposizioni elettriche  
Alimentação Elétrica





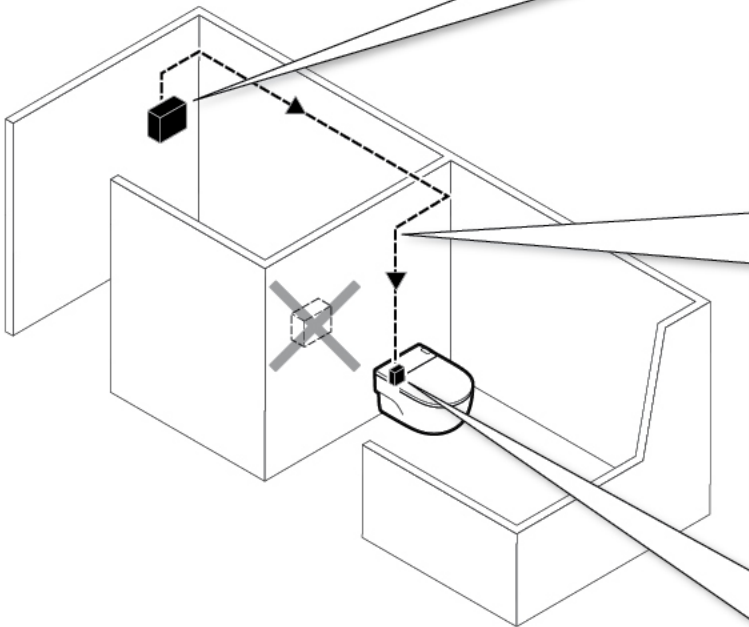
100-240 VAC  
50/60 Hz.  
25 W

**E** CE

**A**

25A IΔn 0.03A      20A

Según normativa vigente  
According to current legislation  
Gemäß geltenden Vorschriften  
Conformément aux normes en vigueur  
In base alla normativa vigente  
Segundo norma em vigor



**Min. 3 x 1mm<sup>2</sup>**

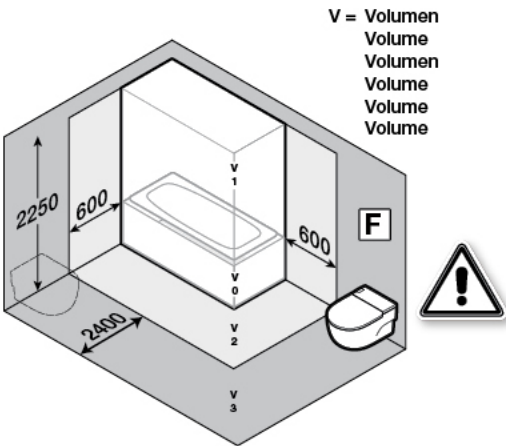
**C**

ØMin: 6,5 mm<sup>2</sup>  
ØMax: 8,5 mm<sup>2</sup>

**B**

**IPX4**

Incluido  
Included  
Inbegriffen  
Inclus  
Incluso  
Incluído



ES

- A** La instalación eléctrica debe protegerse mediante un interruptor diferencial de IΔn 0,03A y 25A de potencia y de un interruptor magnetotérmico de 20A, situado fuera de los volúmenes del cuarto de baño.
- B** La conexión de la alimentación de este producto debe realizarse directamente a una instalación fija. No es aceptable la colocación de un enchufe.
- C** La línea eléctrica a instalar debe ser manguera de tres conductores (fase, neutro, tierra) de mínimo 1mm<sup>2</sup> de sección exclusivamente dedicada al inodoro. En caso de que por avería fuese necesaria la manipulación o sustitución del cable de alimentación, únicamente podrá ser realizado por el Servicio Técnico.
- D** La conexión a la alimentación debe realizarse mediante la regleta IPX4 suministrada. También debe usarse una caja de este tipo en caso de haberse de realizar un empalme de la línea de alimentación.
- E** El rango de funcionamiento del inodoro es de 100-240V, 50/60Hz.
- F** El inodoro debe de instalarse dentro del volumen de protección 3 del cuarto de baño.

No se debe manipular ninguna conexión eléctrica del inodoro.

No se debe introducir ningún aparato eléctrico dentro del inodoro.

**La instalación debe ser efectuada por personal cualificado, de acuerdo a la normativa nacional vigente.**

EN

- A** The electrical installation must be protected by means of a IΔn 0,03A and 25A differential switch and a magnetothermal switch of 20A. Both switches must be placed outside the bathroom.
- B** The power connection of this product must be permanently connected to a fixed electricity line. Placement of a plug is not acceptable.
- C** The electrical line to be installed must be a hose consisting on three drivers (phase, neutral, earth) of at least 1mm<sup>2</sup> of section exclusively dedicated to the WC. In the event that, due to failure, it is necessary to handle or replace the power cable, this must only be done by Technical Service staff.
- D** The power connection must only be done inside the included IPX4 electrical box. In case of making a junction of the electrical line must be also used a box of this type.
- E** The range of function of the WC is 100-240V, 50/60Hz.
- F** The WC must be installed in the protection volume 3 of the bathroom.

Neither component nor connection of the WC must be operated.

No electrical device must be introduced inside the WC.

**This product must be installed by qualified personnel, in according with the national current regulation.**

DE

- A** Die elektrische Installation muss mit einem Differentialschalter von IΔn 0,03 A und 25 A Leistung sowie einem magnetothermischen Schalter von 20 A, die außerhalb des Badezimmers angebracht sind, geschützt werden.
- B** Der Stromanschluss des Produkts muss direkt an eine feste Installation erfolgen. Es darf keine Steckdose angebracht werden.
- C** Die zu installierende elektrische Leitung muss ein Schlauch mit drei Leitern (Phasen-, Neutral- und Erdleiter) sein, die einen ausschließlich für das WC bestimmten Querschnitt von mindestens 1 mm<sup>2</sup> aufweisen. Wenn im Falle eines Problems eine Arbeit am Versorgungskabel oder sein Austausch notwendig ist, darf dies ausschließlich durch den technischen Kundendienst erfolgen.
- D** Der Stromanschluss darf nur über das mitgelieferte IPX4-Gehäuse erfolgen. Ebenso muss ein Schaltkasten dieser Art verwendet werden, wenn die Stromleitung verbunden werden muss.
- E** Der Betriebsbereich des WCs liegt bei 100 - 240 V, 50/60 Hz.
- F** Das WC muss innerhalb des Schutzbereichs 3 des Badezimmers installiert werden.

Keine Arbeiten an den elektrischen Anschlüssen des WCs durchführen.

Keine elektrischen Geräte in das WC einführen.

**Die Installation muss durch qualifiziertes Personal und gemäß geltenden nationalen Vorschriften erfolgen.**

FR

- A** L'installation électrique doit être protégée via un disjoncteur différentiel de I n 0,03A et de 25A de puissance et d'un disjoncteur magnétothermique de 20A, situé à l'extérieur de la salle de bains.
- B** L'alimentation électrique de ce WC doit se faire directement sur une installation fixe. La pose d'une rallonge n'est pas acceptée.
- C** La ligne électrique à installer doit se composer de trois fils conducteurs (phase, neutre, terre) mesurant au minimum 1mm<sup>2</sup> et dédiée uniquement au WC. En cas d'avarie, s'il est nécessaire de manipuler ou changer le câble d'alimentation, cela doit être fait uniquement par le Service Technique.
- D** La connection à l'alimentation doit se faire via le box IPX4 fourni. Si vous devez réaliser un raccordement avec la ligne électrique, il est nécessaire d'utiliser une boîte de ce genre.
- E** Le champ de fonctionnement du WC est de 100-240V, 50/60Hz.
- F** Le WC doit être installée dans la zone de protection 3 de la salle de bains.

Aucune connection électrique ne doit être manipulée.

Aucun élément électrique ne doit être inséré dans le WC.

**L'installation doit être effectuée par un professionnel, conformément aux normes en vigueur.**

IT

- A** L'allacciamento elettrico deve essere protetto da un interruttore magnetotermico differenziale da 0,03A e 25A e da un magnetotermico da 20A posizionato in "zona di rispetto".
- B** L'allacciamento elettrico di questo prodotto deve essere realizzato senza soluzione di continuità. L'utilizzo di spine non è consentito.
- C** La linea elettrica deve consistere in un cavo tripolare (fase, neutro, terra) di almeno 1mm<sup>2</sup> per conduttore dedicato esclusivamente al vaso. Nel caso in cui si verifici un guasto e sia necessario interrompere l'alimentazione, dovrà intervenire il personale tecnico specializzato.
- D** Il collegamento del cavo di alimentazione deve essere effettuato esclusivamente all'interno della scatola elettrica in dotazione IPX4. L'eventuale congiunzione della linea elettrica deve essere fatta utilizzando una scatola di questo tipo.
- E** La tensione di alimentazione del vaso è di 100-240V, 50/60Hz.
- F** Il vaso deve essere installato nell' "area di rispetto 3" della stanza da bagno.

Nessuna connessione elettrica del vaso deve essere manomessa.

Nessun dispositivo elettrico deve essere introdotto all'interno del vaso.

**Questo prodotto deve essere installato esclusivamente da personale qualificato, in conformità con le vigenti norme nazionali.**

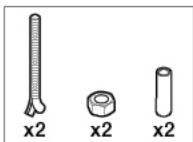
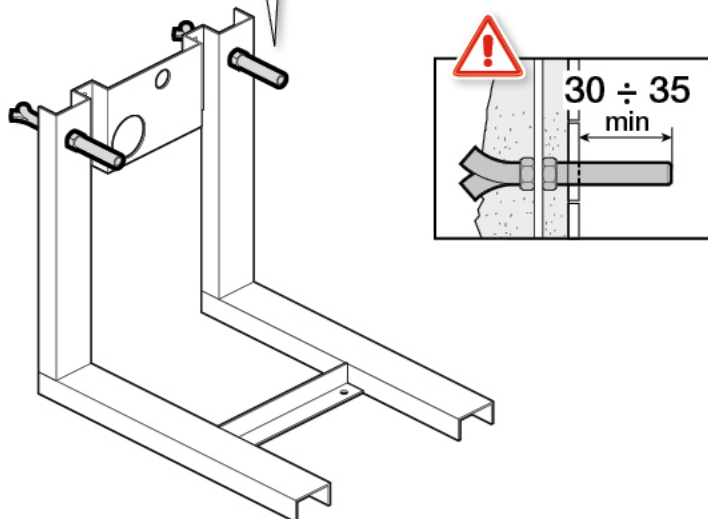
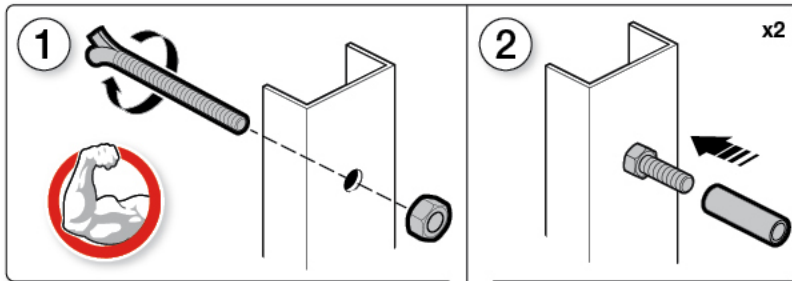
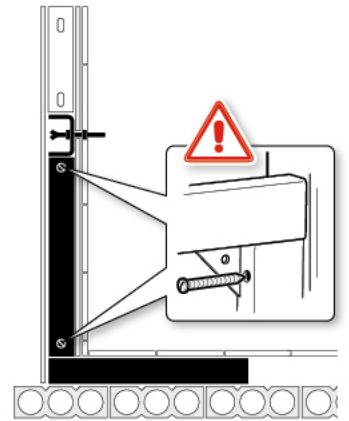
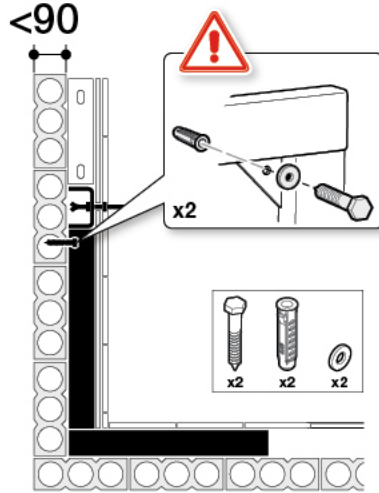
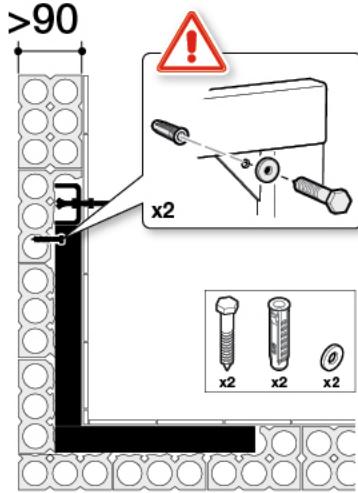
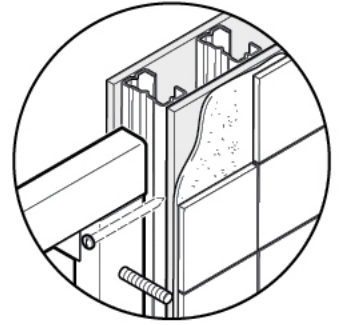
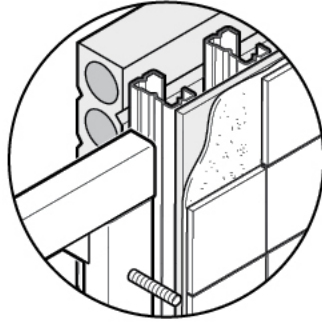
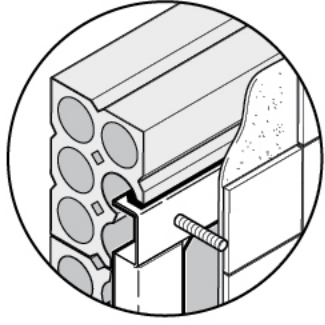
PT

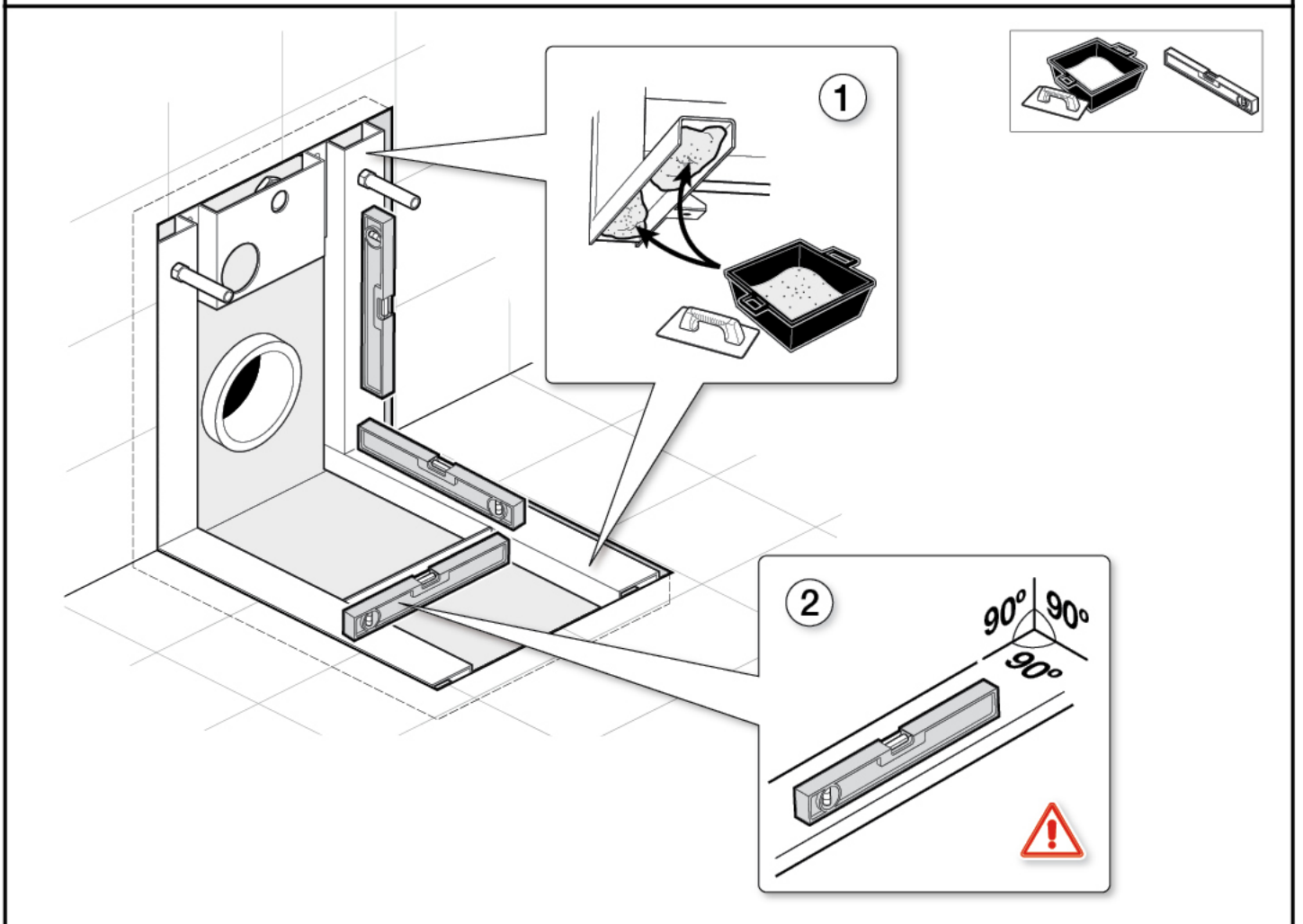
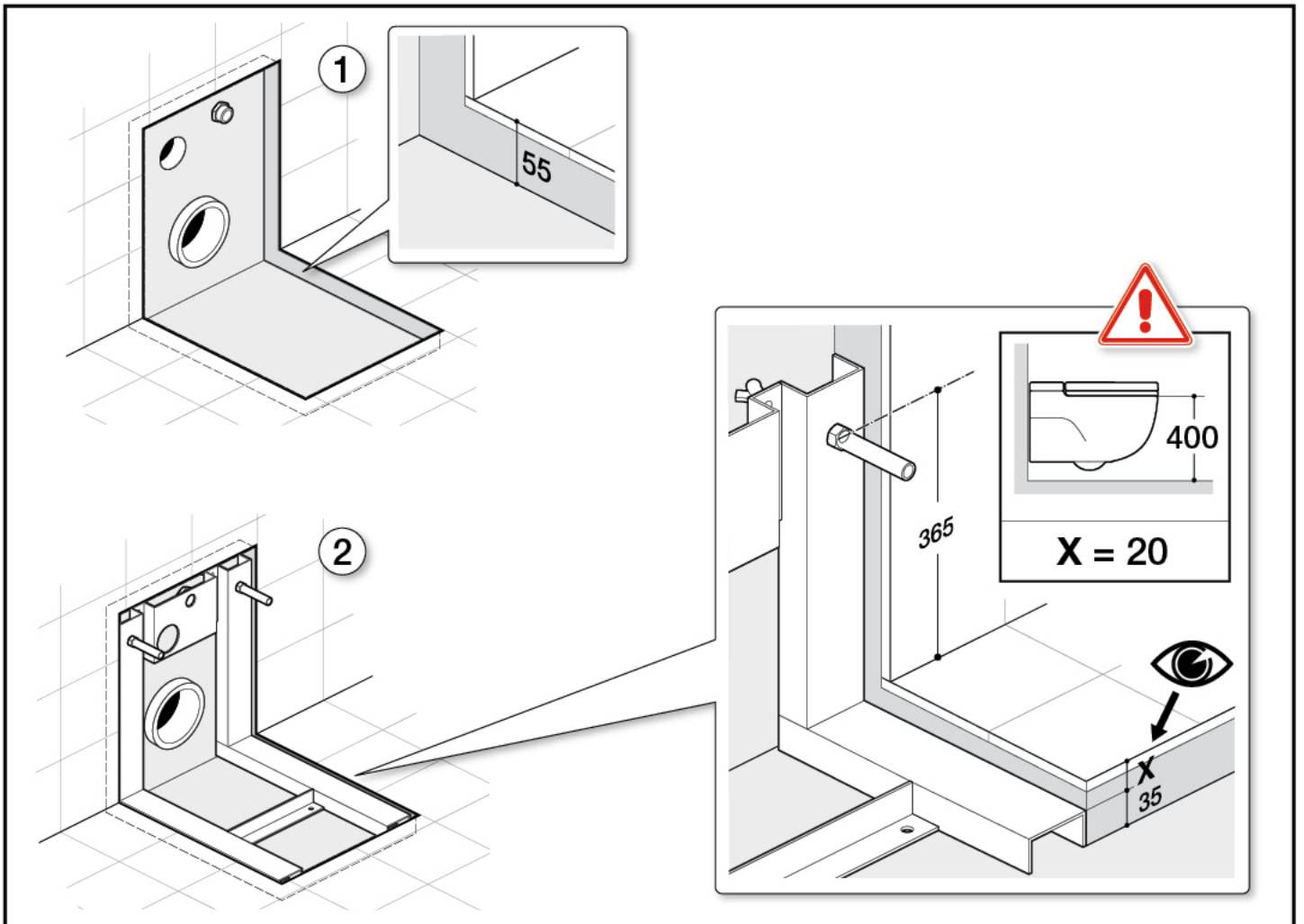
- A** A instalação elétrica deve estar protegida através de um interruptor diferencial de IΔn 0,03A e 25A e de um interruptor magnetotérmico de 20A. Ambos os interruptores devem ser colocados fora do espaço de banho.
- B** A ligação da alimentação deve estar permanentemente ligada a uma instalação elétrica fixa. A colocação de uma tomada não é aceitável.
- C** A linha elétrica a ser instalada deve ser um cabo com três condutores (fase, neutra, terra) com pelo menos 1mm<sup>2</sup> de seção dedicado em exclusivo à sanita. No caso de, devido a falha, ser necessária a manipulação ou a substituição do cabo de alimentação, esta só poderá ser realizada por um técnico especializado.
- D** A ligação da alimentação deve ser feita unicamente na caixa elétrica IPX4 fornecida. A junção da linha elétrica deve ser igualmente realizada numa caixa deste tipo.
- E** A tensão de funcionamento da sanita é 100-240V, 50/60Hz.
- F** A sanita deve ser instalada no volume de proteção 3 da casa de banho.

Não se deve manipular nenhuma ligação elétrica da sanita.

Não se deve introduzir nenhum aparelho elétrico dentro da sanita.

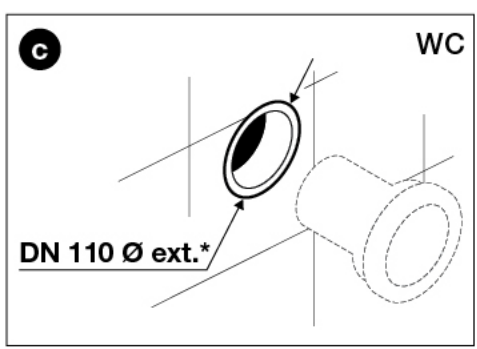
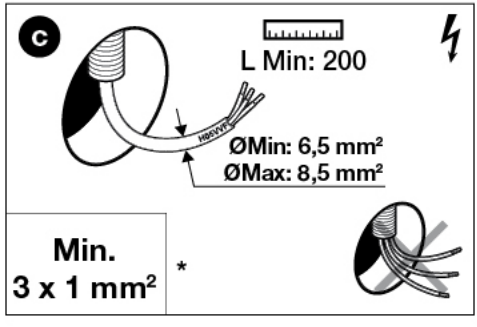
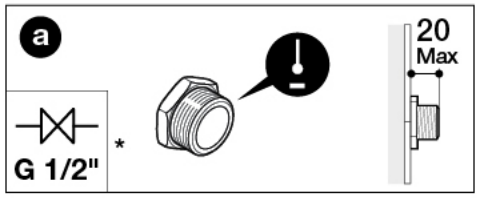
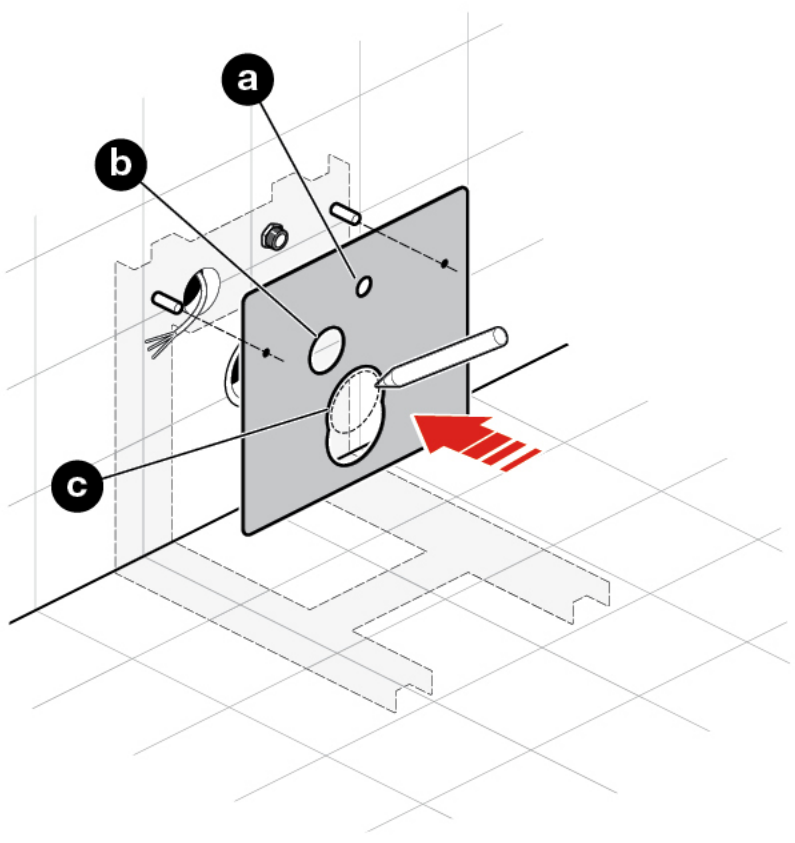
**Este produto deve ser instalado por pessoal qualificado, de acordo com a legislação em vigor.**





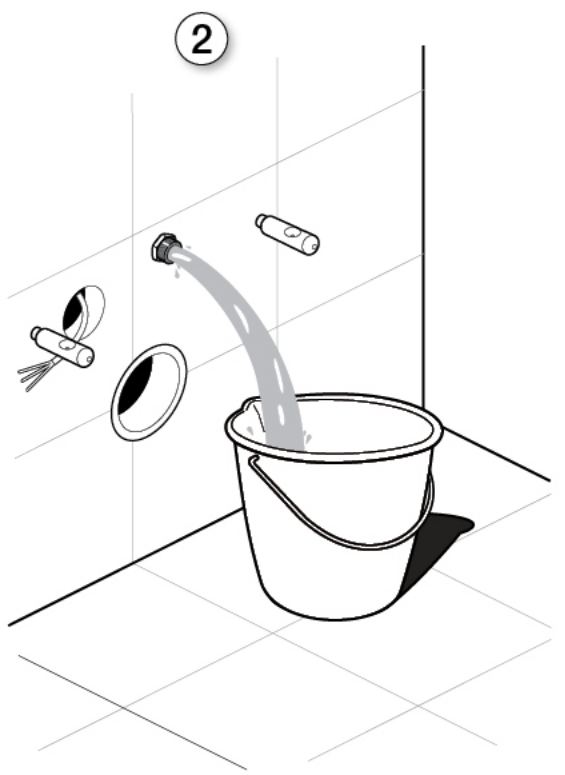
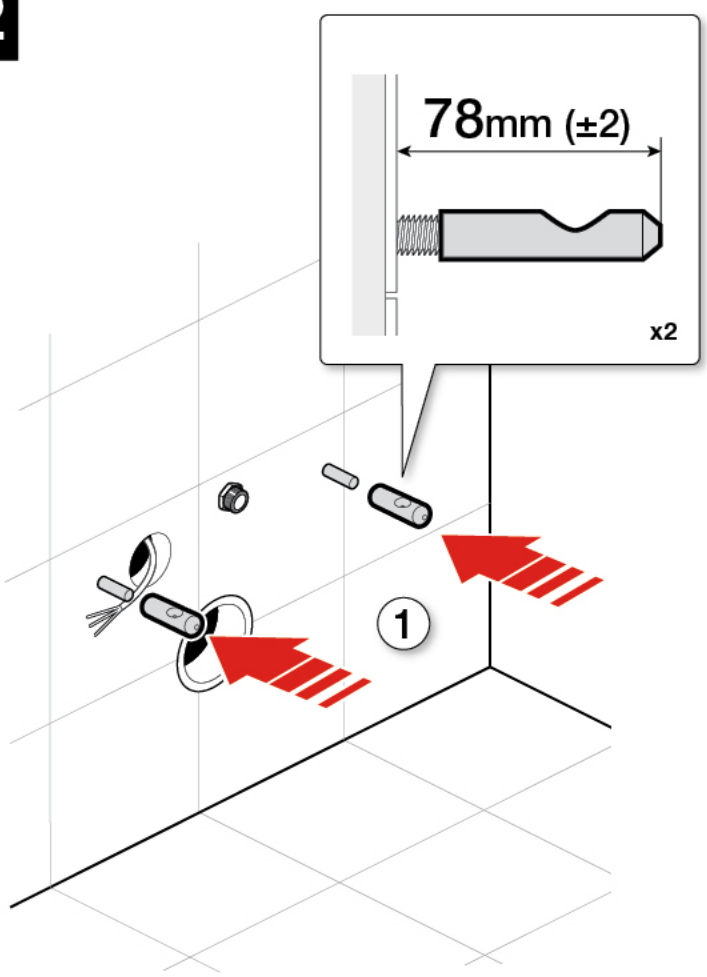


1

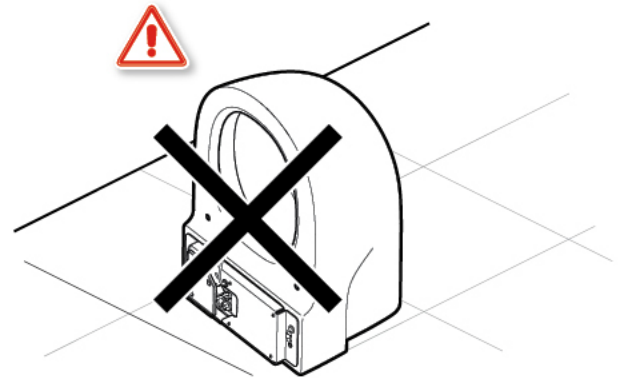
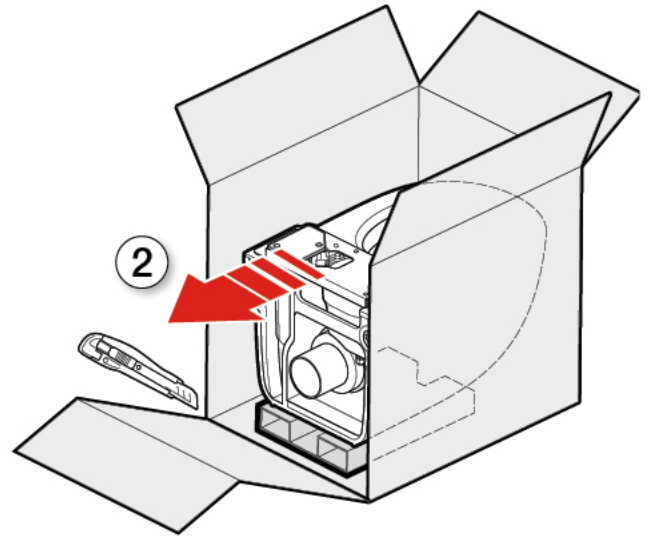
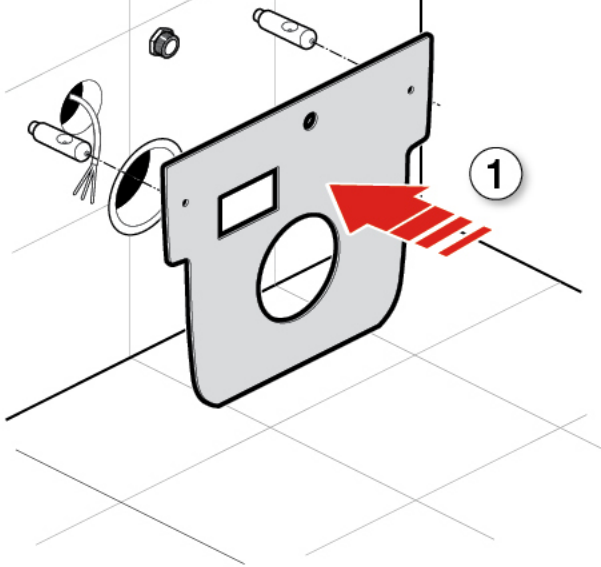


\* No incluido/ Not included / Nicht inbegriffen / Non inclus / Non incluso / Não incluido/

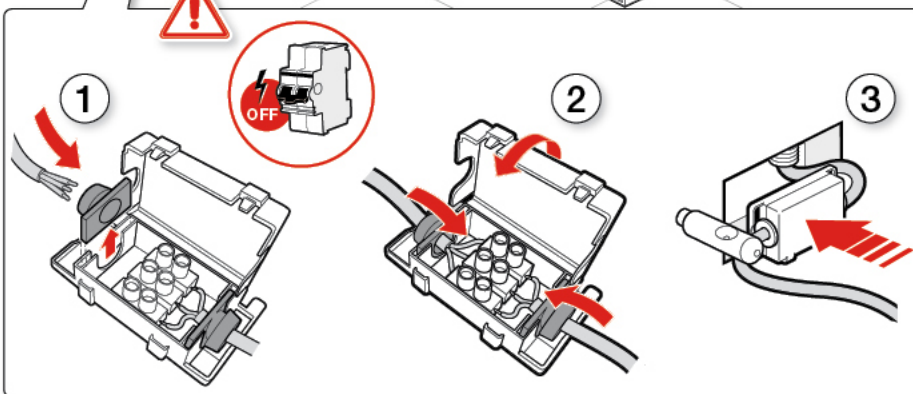
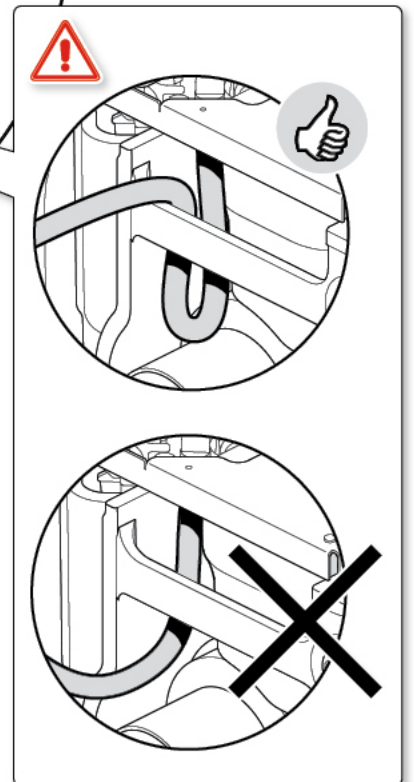
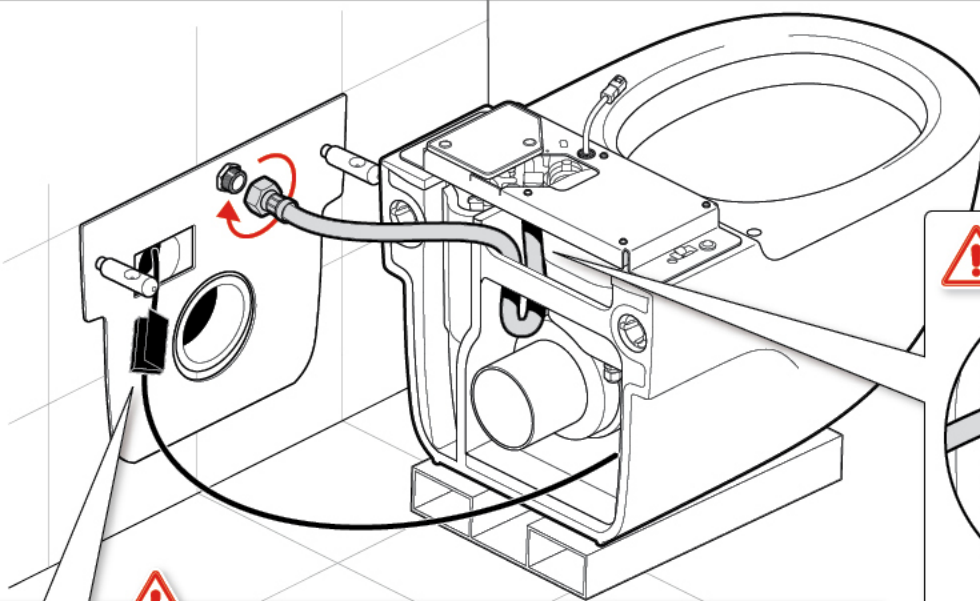
2



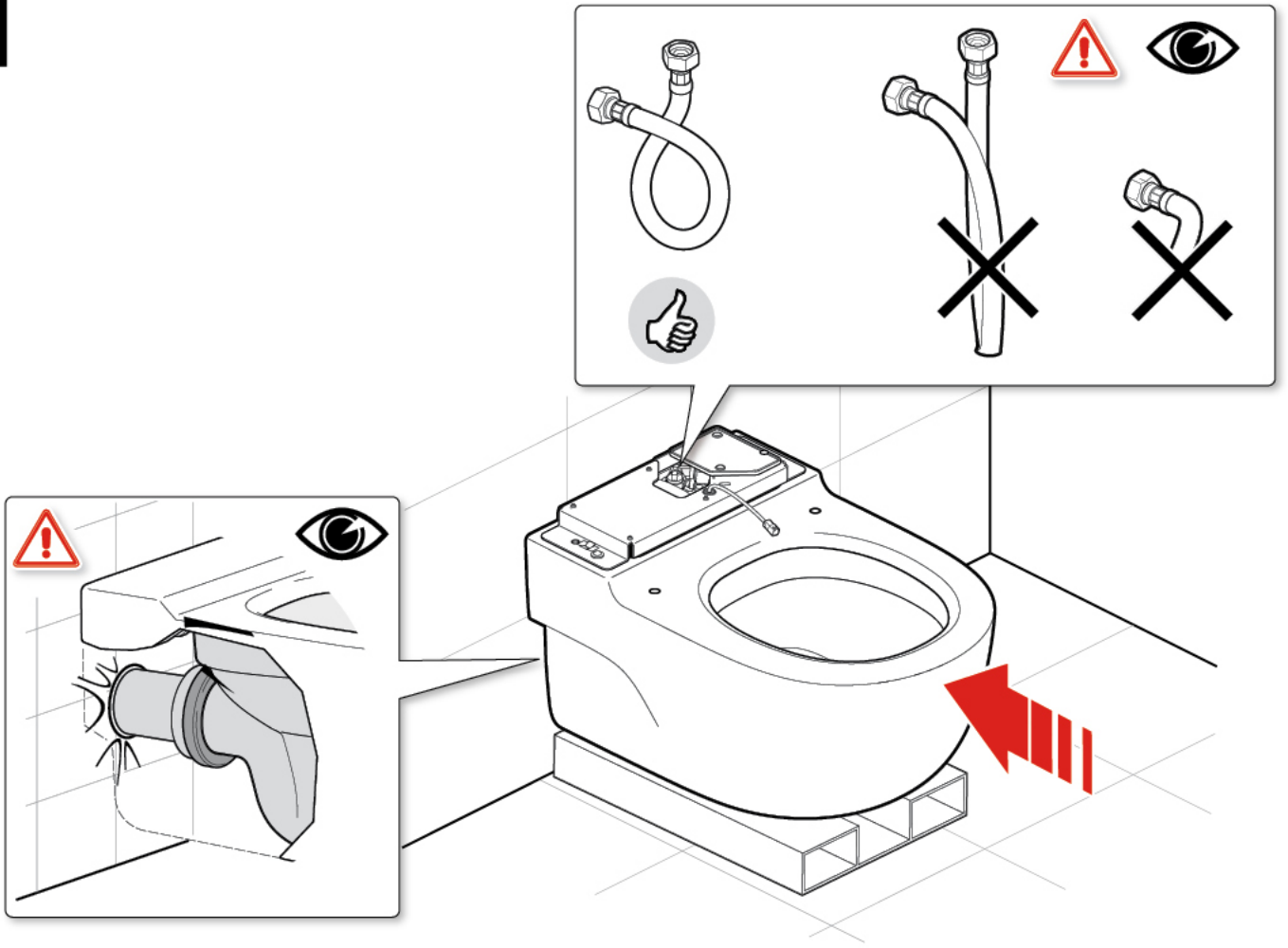
3



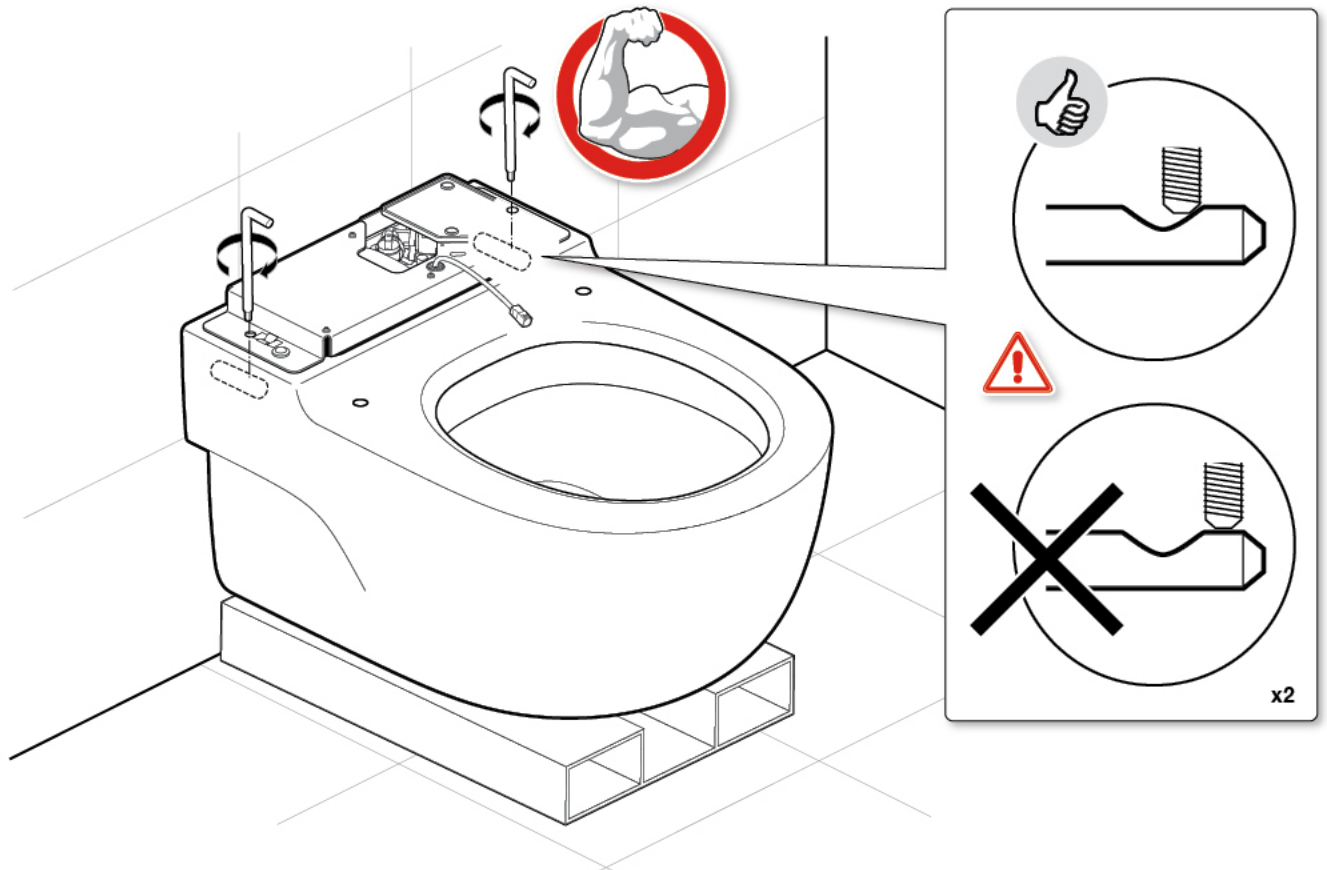
4



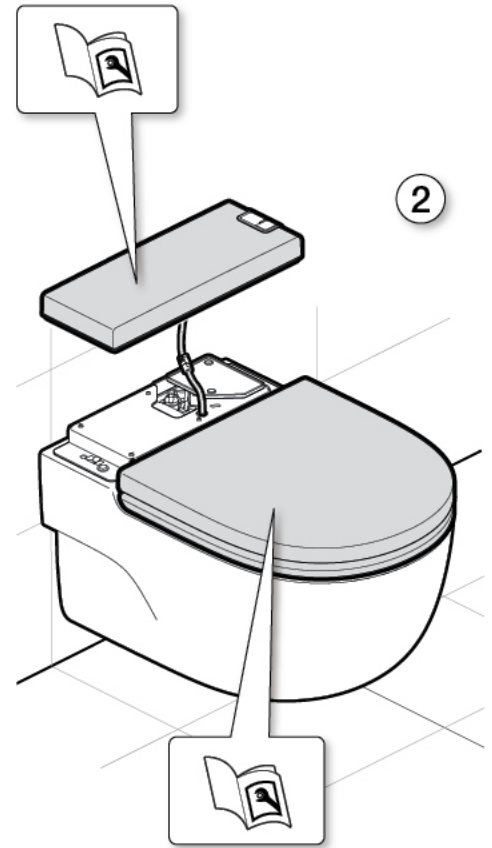
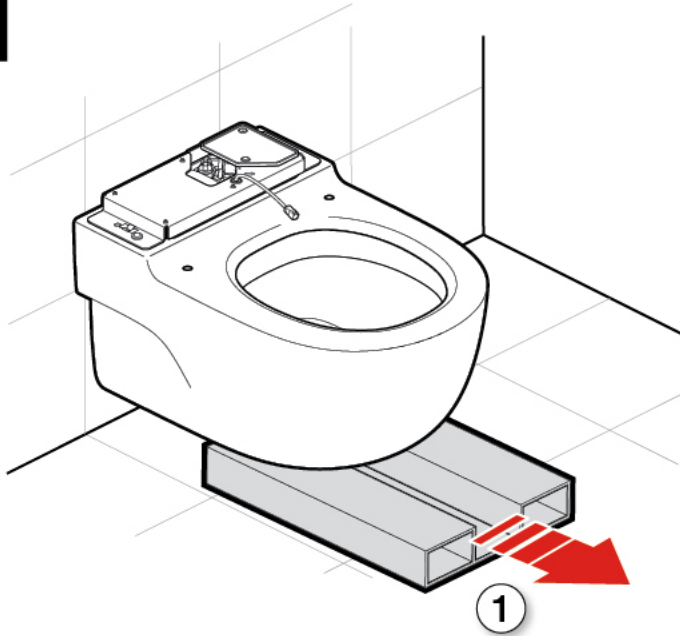
5



6



7



Roca Sanitario, S.A.

Avda. Diagonal, 513  
08029 Barcelona  
SPAIN  
www.roca.com

**Roca**