



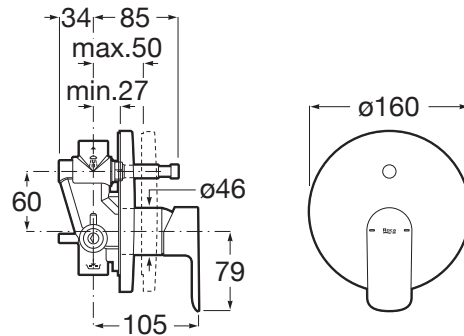
CALA

Mezclador monomando empotrable para baño-
ducha con inversor automático. Incluye
subconjunto empotrable y rosetón

PVPR (IVA INCLUIDO)

183,92 €

DIBUJOS TÉCNICOS



CARACTERÍSTICAS

Ahorro de agua y energía

Inversor: Automático

Lugar de instalación: Bañera

Publication Status

Rosca de la toma de agua: 1/2"

Tipo de grifería: Monomando

Tipo de instalación: Empotrada



Evershine



SoftTurn®

COMPATIBLE

Flexible metálico anti-torsión universal de 1,70 m

5B2716C00

COMPATIBLE

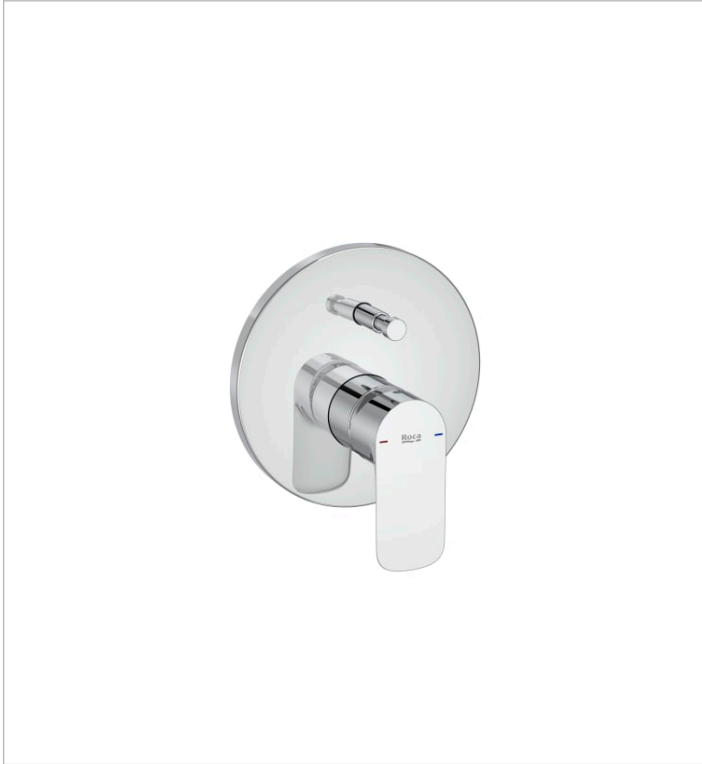
Rociador de pared o techo orientable de ABS cromado. No incluye kit/brazo soporte a pared / techo

5B2150C00



Brazo de pared para rociador de 400 mm

5B0250..0



Cala

Un diseño esbelto, formado por un cuerpo cilíndrico estilizado de tan solo 38 mm y una manecilla plana rectangular, en perfecta armonía con la forma del caño. En Cala, todos los elementos se combinan visualmente para crear la mejor proporción y estilo.



MANUALES Y RECURSOS



[Manual de instalación](#)