

GLERA

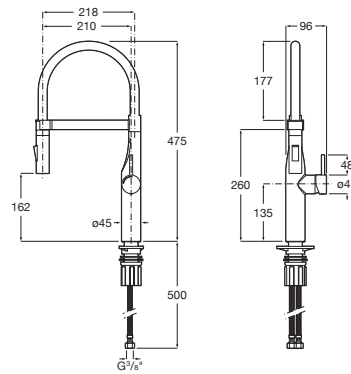
Pro - Mezclador monomando para cocina con caño giratorio con muelle y ducha extraíble de dos funciones



PVPR (IVA INCLUIDO)

335,17 €

DIBUJOS TÉCNICOS



CARACTERÍSTICAS

Pro - Mezclador monomando para cocina con caño curvo giratorio con muelle y ducha extraíble de dos funciones con acople magnético y enlaces de alimentación flexibles. Apertura en agua fría.

Acabado: Cromado

Ahorro de agua y energía

Caudal (l/min a 3 bares): 6

Desagüe automático

Funciona con baja presión (inferior a 1 bar)

Lugar de instalación: Fregadero

Publication Status

Rosca de la toma de agua: 3/8"

Tipo de desagüe: Desagüe no incluido

Tipo de grifería: Monomando

Tipo de instalación: De repisa



Evershine



SoftTurn®

Glera

Colección de grifería de cocina
marcada por sus líneas
geométricas y la forma imponente
de su caño. Diseño y ergonomía en
unos mezcladores monomando
que destacan por sus detalles.



MANUALES Y RECURSOS



[Manual de instalación](#)