



INSTALACIÓN PLATO DUCHA

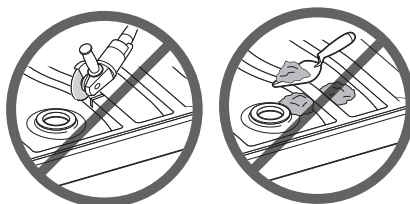
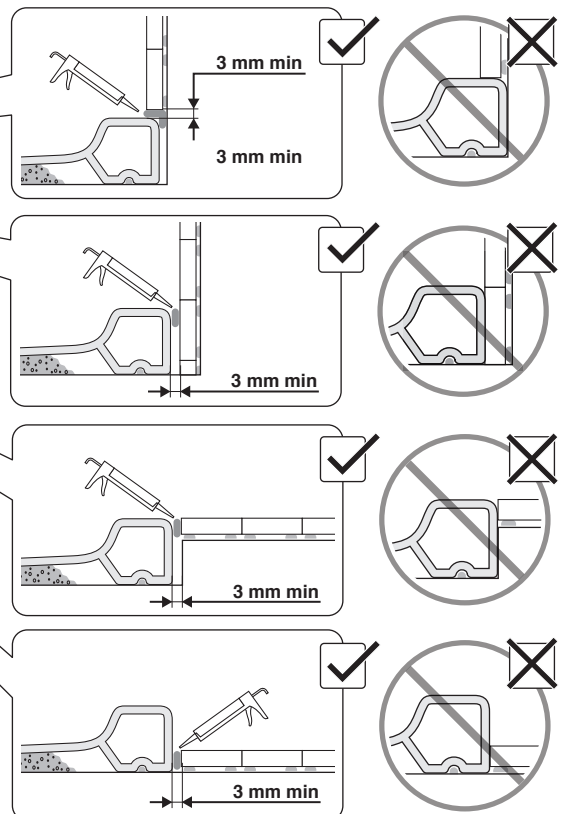
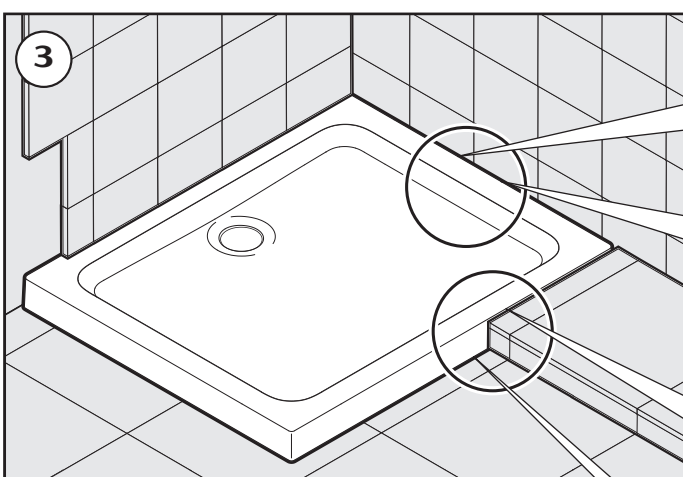
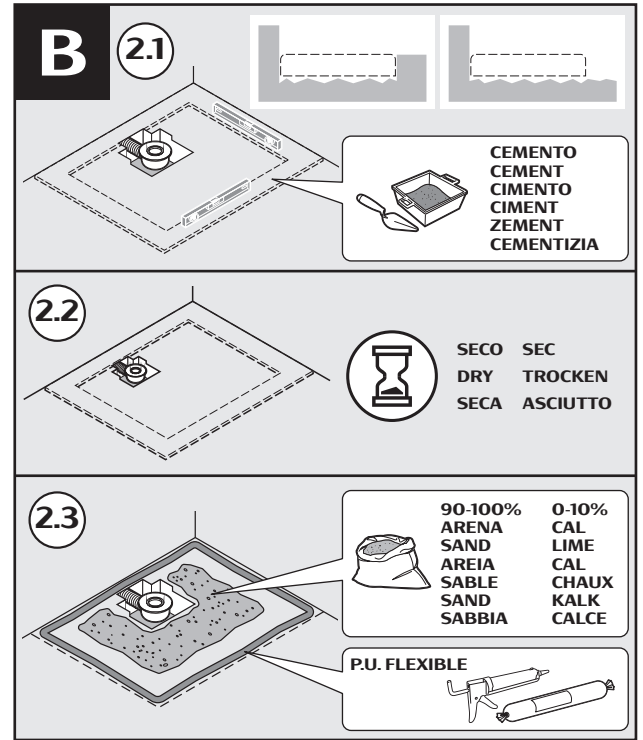
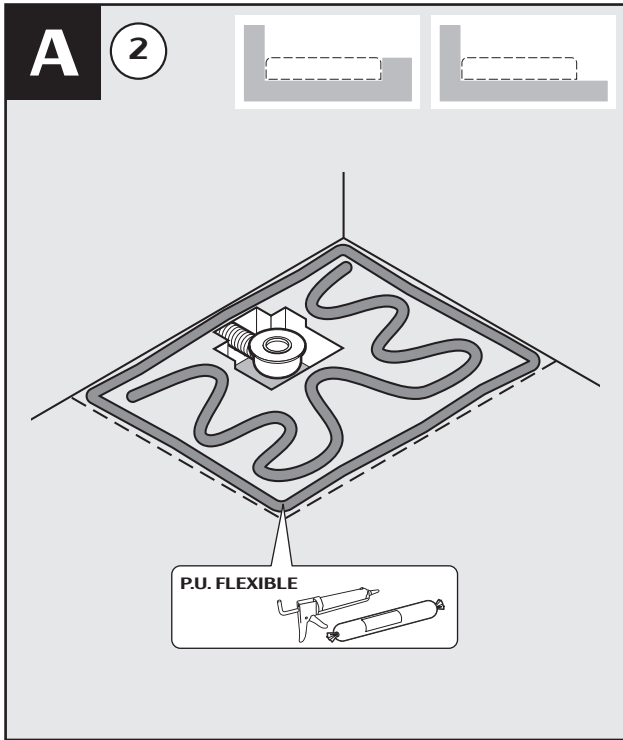
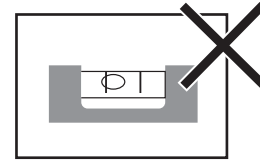
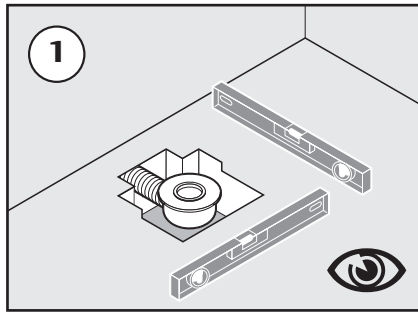
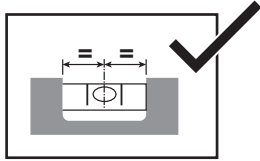
INSTALLATION OF SHOWER TRAY

INSTALLATION DU RECEVEUR DE DOUCHE

INSTALLATION DER BRAUSEWANNE

INSTALLAZIONE DEL PIATTO DE DOCCIA

INSTALAÇÃO DA BASE DE CHUVEIRO



Roca Sanitario, S.A.
 Avda. Diagonal, 513
 08029 Barcelona - SPAIN
 Teléfono 93 366 1200
 Fax 93 419 4501
 www.roca.es

A392400440g