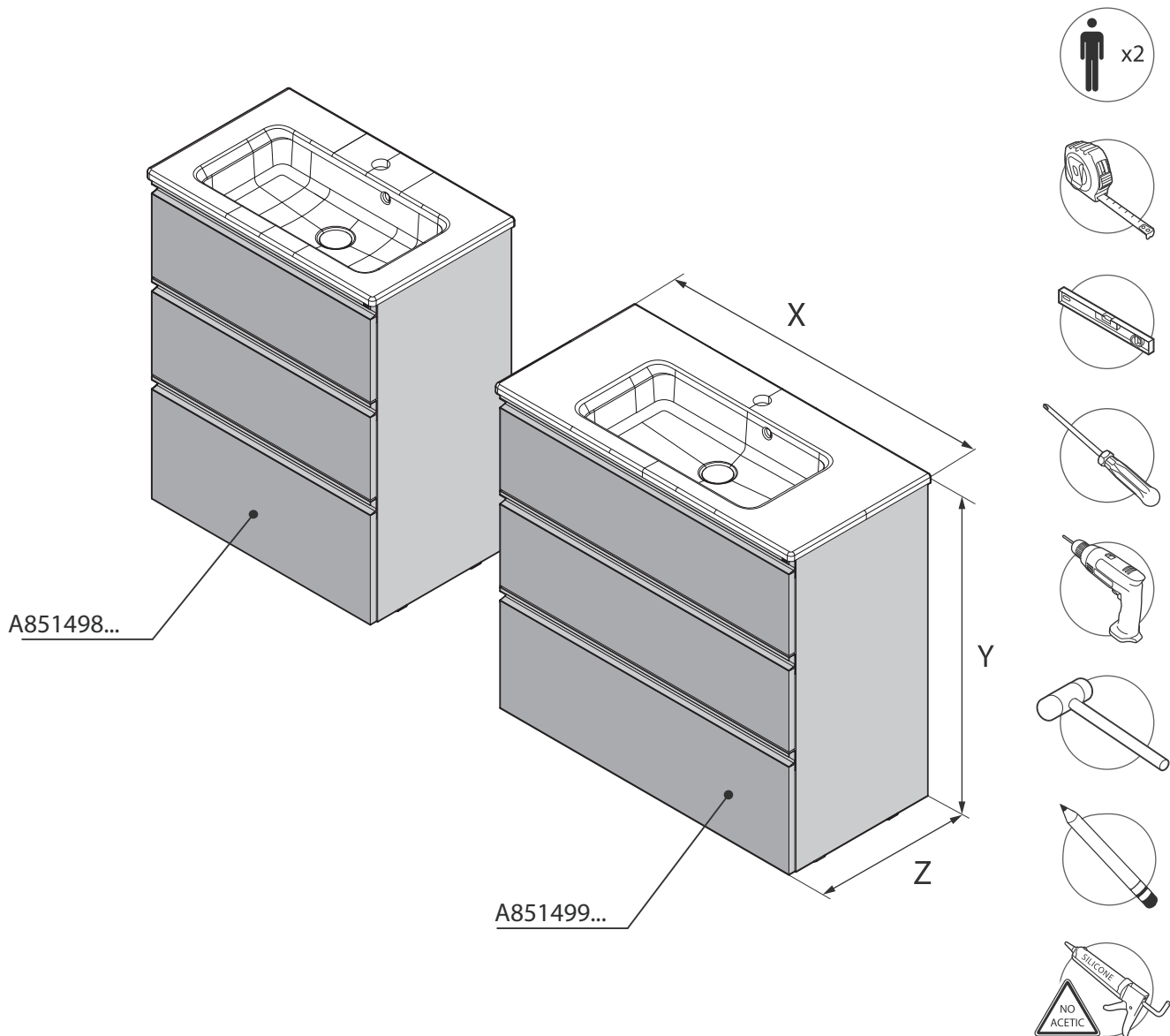




THE GAP CPT



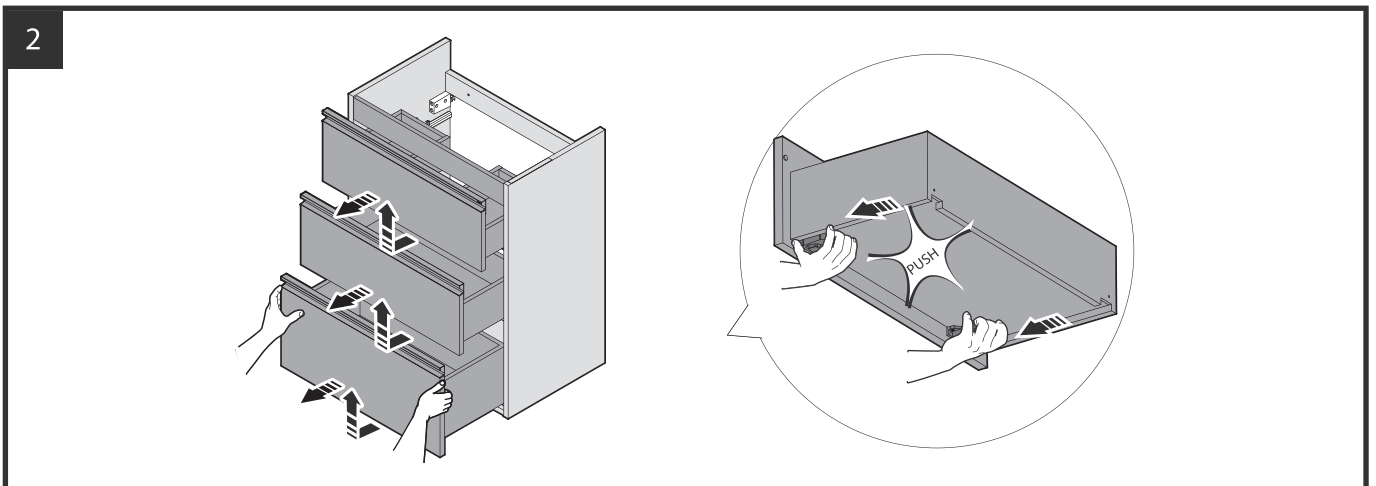
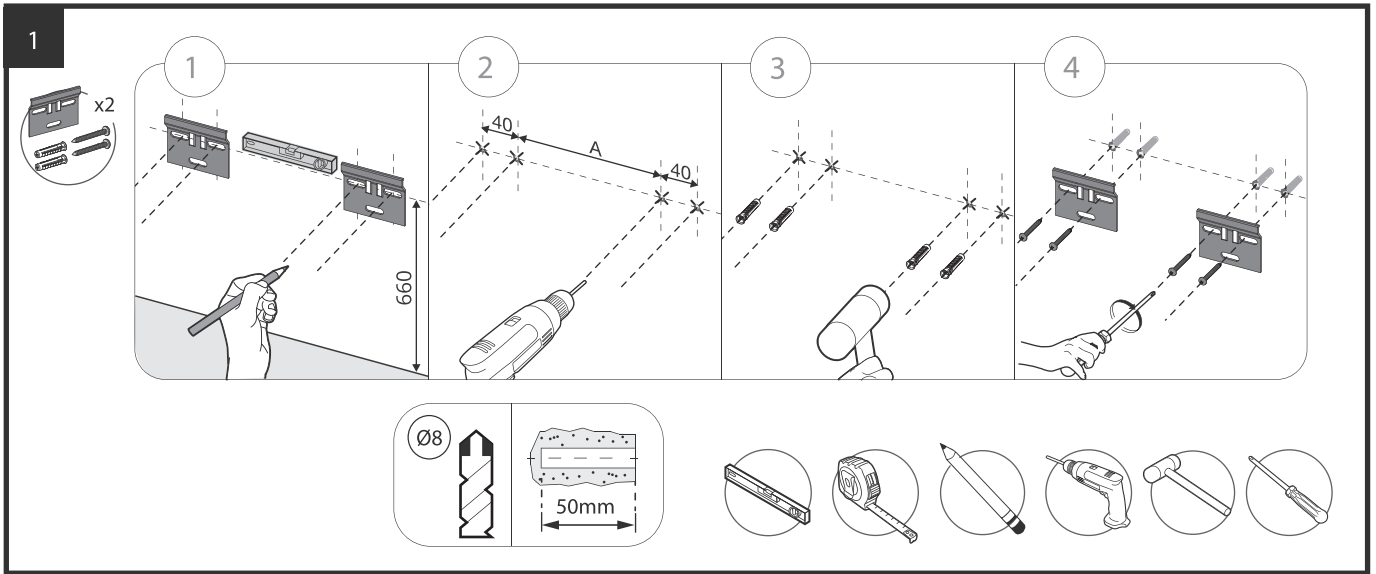
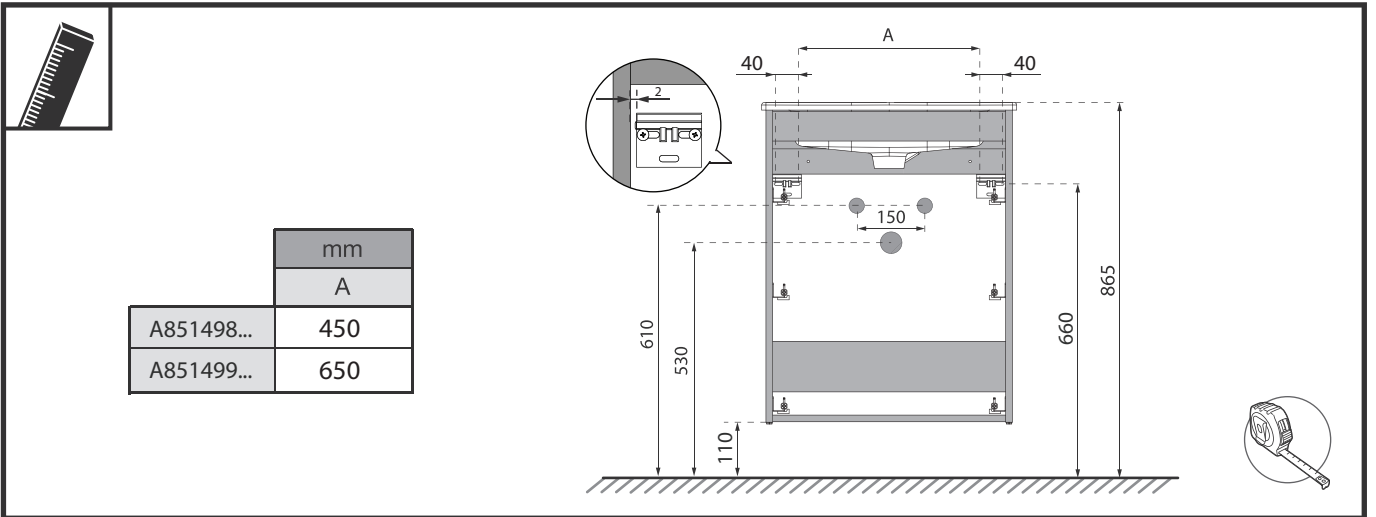
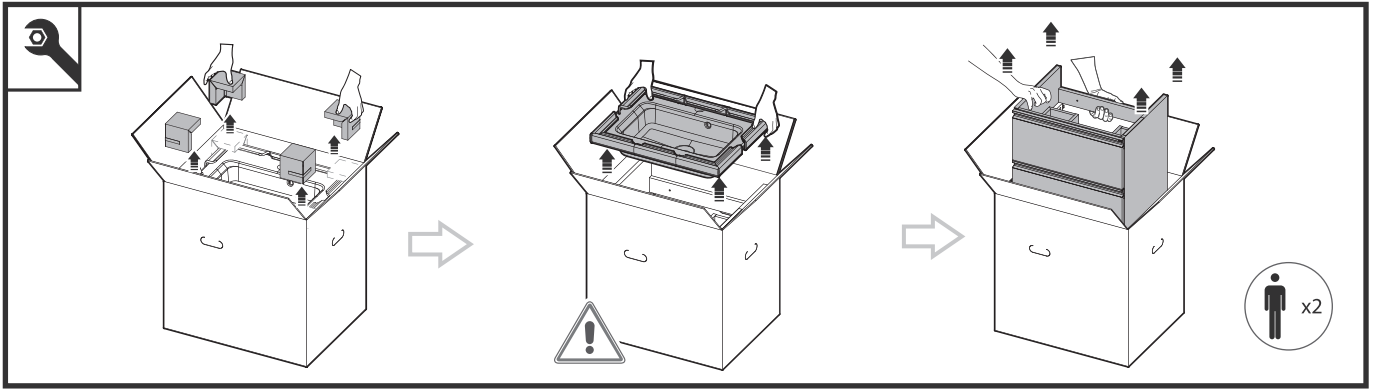
A851498...

A851499...

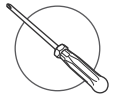
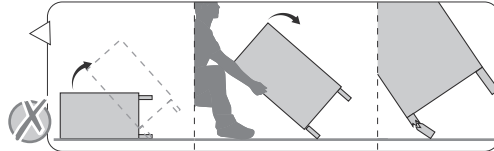
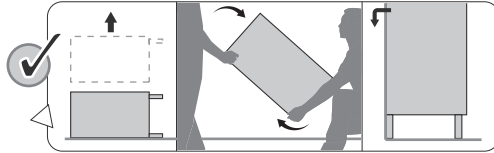
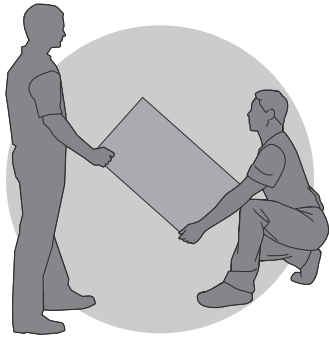
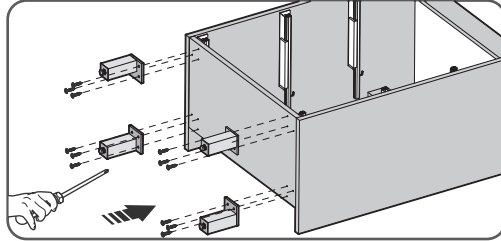
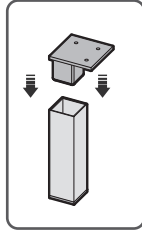
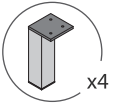
	mm		
	X	Y	Z
A851498...	585	741	374
A851499...	785	741	374

A816827...

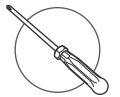
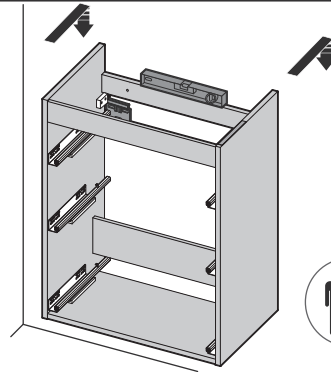
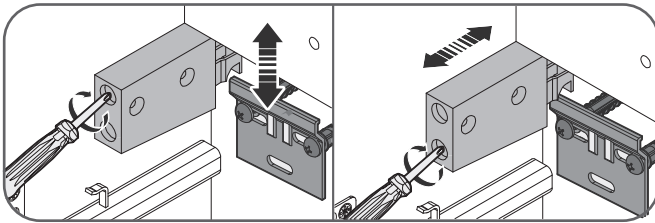
	mm		
	X	Y	Z
A816827...	35	110	35



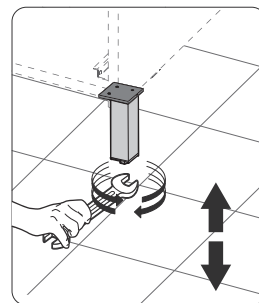
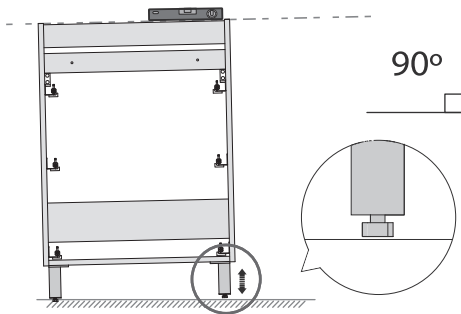
OPTIONAL



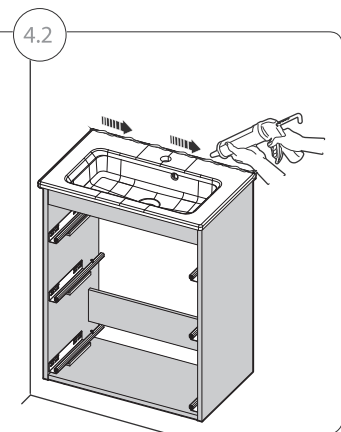
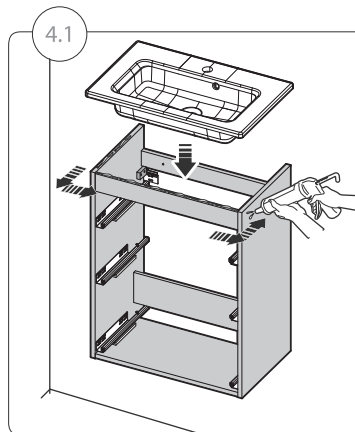
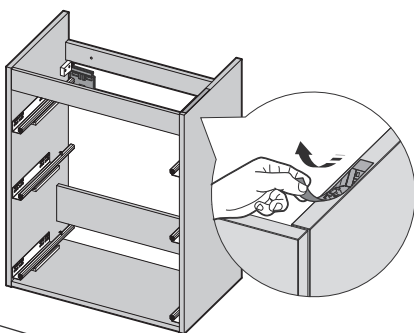
3

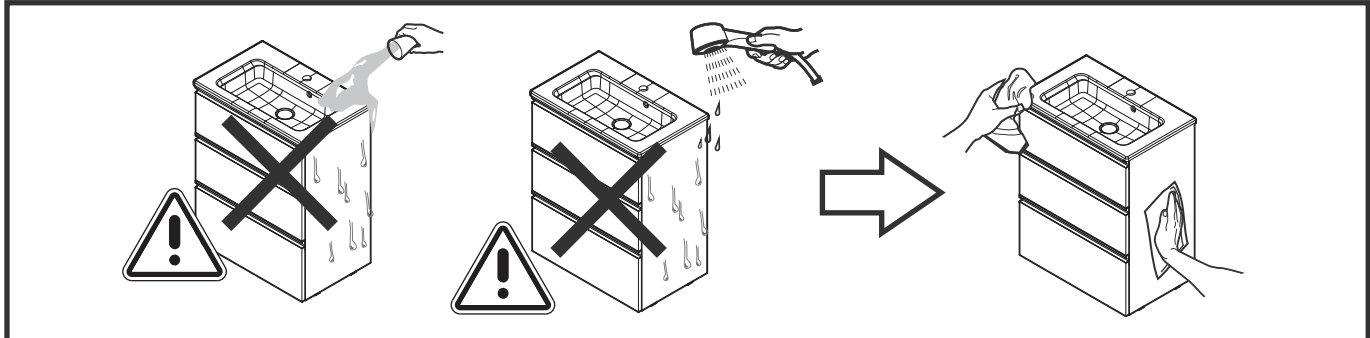
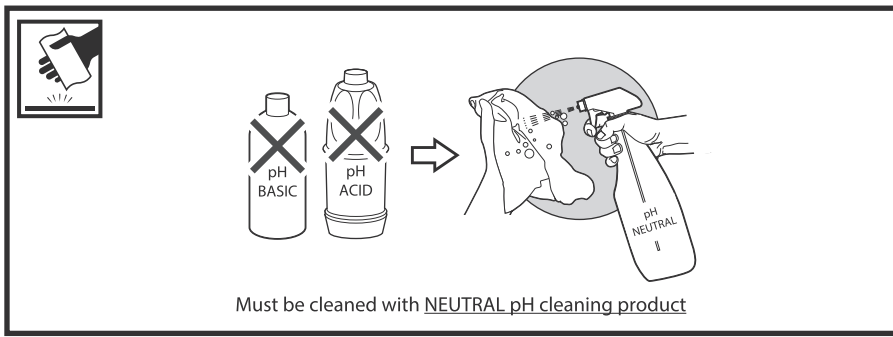
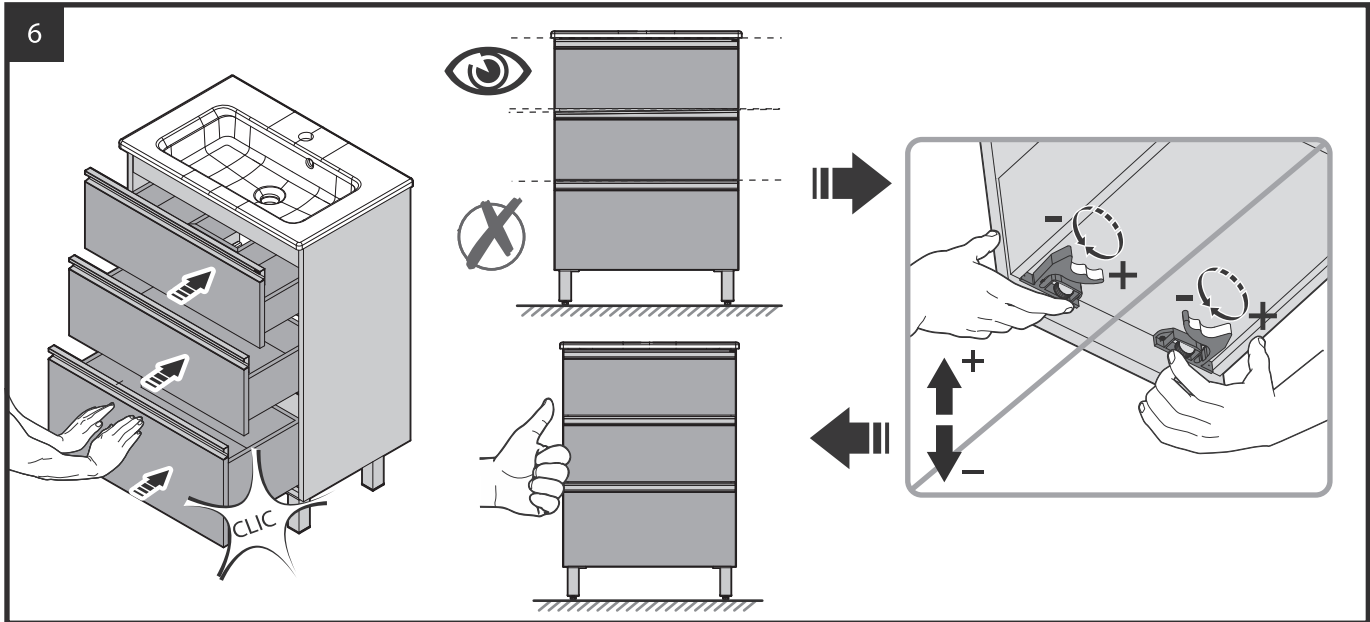
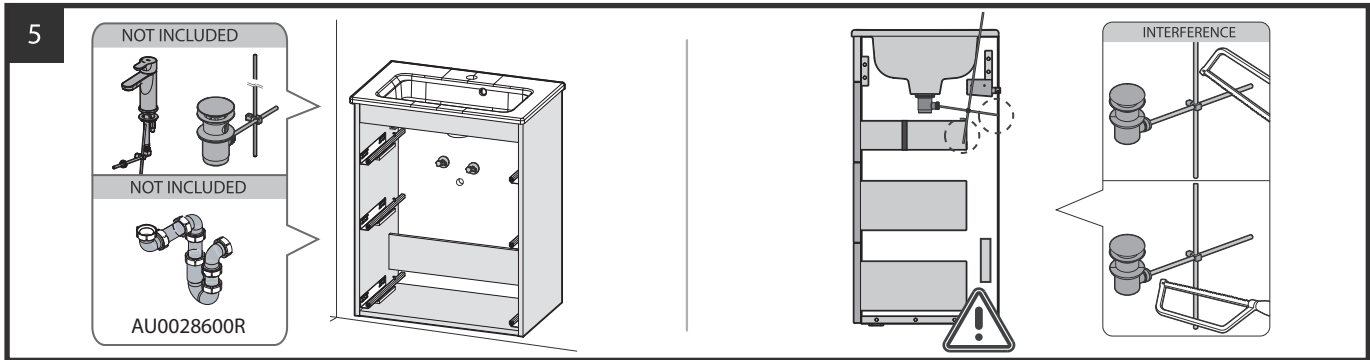


OPTIONAL



4





DIN A3



Roca Sanitario, S.A.
 Avda. Diagonal, 513
 08029 Barcelona
 SPAIN
 www.roca.com

933 661 266 LÍNEA DE ATENCIÓN AL CONSUMIDOR ESPAÑA
 SERVICIO TÉCNICO ESPAÑA

productsupport.rs@roca.net
 soporteproducto.rs@roca.net

Q40600231G-f